

ЦЕНТРОБЕЖНЫЕ САМОВСАСЫВАЮЩИЕ НАСОСЫ СЕРИИ WFZB



Архангельск (8182)63-90-72
Астана (7172)727-132
Астрахань (8512)99-46-04
Барнаул (3852)73-04-60
Белгород (4722)40-23-64
Брянск (4832)59-03-52
Владивосток (423)249-28-31
Волгоград (844)278-03-48
Вологда (8172)26-41-59
Воронеж (473)204-51-73
Екатеринбург (343)384-55-89
Иваново (4932)77-34-06

Ижевск (3412)26-03-58
Иркутск (395)279-98-46
Казань (843)206-01-48
Калининград (4012)72-03-81
Калуга (4842)92-23-67
Кемерово (3842)65-04-62
Киров (8332)68-02-04
Краснодар (861)203-40-90
Красноярск (391)204-63-61
Курск (4712)77-13-04
Липецк (4742)52-20-81

Киргизия (996)312-96-26-47

Магнитогорск (3519)55-03-13
Москва (495)268-04-70
Мурманск (8152)59-64-93
Набережные Челны (8552)20-53-41
Нижний Новгород (831)429-08-12
Новокузнецк (3843)20-46-81
Новосибирск (383)227-86-73
Омск (3812)21-46-40
Орел (4862)44-53-42
Оренбург (3532)37-68-04
Пенза (8412)22-31-16

Россия (495)268-04-70

Пермь (342)205-81-47
Ростов-на-Дону (863)308-18-15
Рязань (4912)46-61-64
Самара (846)206-03-16
Санкт-Петербург (812)309-46-40
Саратов (845)249-38-78
Севастополь (8692)22-31-93
Симферополь (3652)67-13-56
Смоленск (4812)29-41-54
Сочи (862)225-72-31
Ставрополь (8652)20-65-13

Казахстан (772)734-952-31

Сургут (3462)77-98-35
Тверь (4822)63-31-35
Томск (3822)98-41-53
Тула (4872)74-02-29
Тюмень (3452)66-21-18
Ульяновск (8422)24-23-59
Уфа (347)229-48-12
Хабаровск (4212)92-98-04
Челябинск (351)202-03-61
Череповец (8202)49-02-64
Ярославль (4852)69-52-93

ВЕРТИКАЛЬНЫЕ ЦЕНТРОБЕЖНЫЕ САМОВСАСЫВАЮЩИЕ НАСОСЫ СЕРИИ WFZB

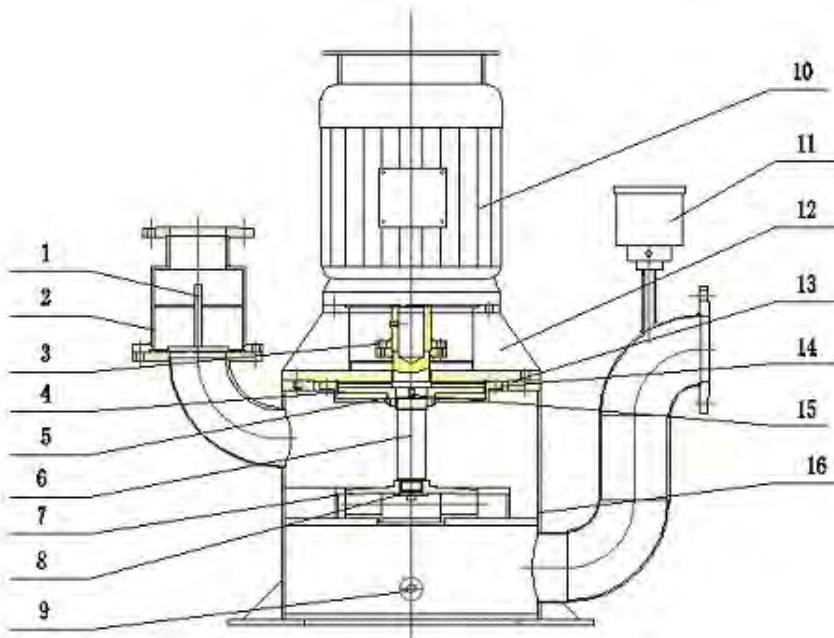


Introduction of WFZB non sealed automatic self priming pump

WFZB non sealed automatic self priming pump is the first product of the kind domestically with functions of high temperature resistant, high pressure resistant, wearable ,It is widely used in electric, electric power, chemical industry, metallurgy, medicine, food, galvanization, environment protection, fire control, municipal, water purification.

Features of WFZB non sealed automatic self priming pump

1. Adopting the “continuous multi-face centrifugal sealing device for pumps”, in addition to the traditional water pump packing seal, packing seal, mechanical seal, thoroughly subdued the “running, emitting, dripping and leaking”, it is an alternative to various long shaft liquid Ideal equipment such as pumps and submersible pumps.
2. The sealing device does not rub or damage during operation, and its service life is more than 10 times longer than similar products.
3. Transplant the principle of vacuum pump, the self-priming performance is stable and reliable, especially the “electric air control valve” is adopted to achieve “one-time drainage, self-priming for life”.
4. Low vibration, low noise, flexible movement, simple dis-assembly, easy installation, no need for anchoring.
5. With superior automatic control functions, it can be used in conjunction with high-tech fields and highly automated systems.



Name			
1	valve stem	11	electromagnetic valve
2	valve	12	bracket
3	coupler	13	O-ring
4	Expeller	14	Seal Box
5	Expeller nut	15	Key
6	Pump shaft	16	Pump body
7	Impeller	17	
8	Washer impeller	18	
9	Outlet plug	19	
10	Motor	20	

Performance parameter

Model	Rotation speed	Flow	Whole lift	Matched power	Permitted suction depth	Inlet caliber	Outlet caliber	Weight
	r/min	m3/h	M		≤M	MM	MM	
40WFZB-A	2900	6.5	25	4	6	40	32	140
		8.5	23					
		10	21					
40WFZB-A1	2900	13.5	18	3	6	40	32	140
40WFZB-A2	2900	5	15	2.2	6	40	32	125
		8	13					
		10	11					
40WFZB-A3	2900	14	8	2.2	6	40	32	125
50WFZB-A	2900	7.5	28	5.5	6	50	40	205
		12.5	26					
		15	24.5					
50WFZB-AD	1450	5	11	1.5	6	50	40	149
		6.3	10					
		7.5	9					
50WFZB-E2	2900	3.5	26	3	6	50	40	170
		6.3	25					
		7.5	24					
65WFZB-A	2900	15	27	7.5	6	65	50	260
		20	26					
		25	24					
65WFZB-A1	2900	21	20	5.5	6	65	50	260
65WFZB-AD	1450	7	12	3	6	65	50	200
		12	11					
		15	9					
80WFZB-A	2900	30	28	11	6	80	65	380
		50	26					
		60	24					
		70	20					
80WFZB-F	2900	30	128	55	6	80	65	580
		50	125					
		60	120					
125WFZB-A	2900	100	55	55	6	125	100	900
		150	50					
		180	45					
125WFZB-A1	2900	170	40	45	6	125	100	860
		185	30					
150WFZB-A	2900	120	28	30	6	150	125	990
		185	26					
		200	23.5					
		240	22.5					
150WFZB-AD	1450	160	20	22	6	150	125	960
150WFZB-B	2900	156	40	45	6	150	125	1060
		180	36					
		200	32					



Архангельск (8182)63-90-72
Астана (7172)727-132
Астрахань (8512)99-46-04
Барнаул (3852)73-04-60
Белгород (4722)40-23-64
Брянск (4832)59-03-52
Владивосток (423)249-28-31
Волгоград (844)278-03-48
Вологда (8172)26-41-59
Воронеж (473)204-51-73
Екатеринбург (343)384-55-89
Иваново (4932)77-34-06

Ижевск (3412)26-03-58
Иркутск (395)279-98-46
Казань (843)206-01-48
Калининград (4012)72-03-81
Калуга (4842)92-23-67
Кемерово (3842)65-04-62
Киров (8332)68-02-04
Краснодар (861)203-40-90
Красноярск (391)204-63-61
Курск (4712)77-13-04
Липецк (4742)52-20-81

Киргизия (996)312-96-26-47

Магнитогорск (3519)55-03-13
Москва (495)268-04-70
Мурманск (8152)59-64-93
Набережные Челны (8552)20-53-41
Нижегород (831)429-08-12
Новокузнецк (3843)20-46-81
Новосибирск (383)227-86-73
Омск (3812)21-46-40
Орел (4862)44-53-42
Оренбург (3532)37-68-04
Пенза (8412)22-31-16

Россия (495)268-04-70

Пермь (342)205-81-47
Ростов-на-Дону (863)308-18-15
Рязань (4912)46-61-64
Самара (846)206-03-16
Санкт-Петербург (812)309-46-40
Саратов (845)249-38-78
Севастополь (8692)22-31-93
Симферополь (3652)67-13-56
Смоленск (4812)29-41-54
Сочи (862)225-72-31
Ставрополь (8652)20-65-13

Казахстан (772)734-952-31

Сургут (3462)77-98-35
Тверь (4822)63-31-35
Томск (3822)98-41-53
Тула (4872)74-02-29
Тюмень (3452)66-21-18
Ульяновск (8422)24-23-59
Уфа (347)229-48-12
Хабаровск (4212)92-98-04
Челябинск (351)202-03-61
Череповец (8202)49-02-64
Ярославль (4852)69-52-93