

ПЕННЫЕ НАСОСЫ СЕРИИ АФ



Архангельск (8182)63-90-72
Астана (7172)727-132
Астрахань (8512)99-46-04
Барнаул (3852)73-04-60
Белгород (4722)40-23-64
Брянск (4832)59-03-52
Владивосток (423)249-28-31
Волгоград (844)278-03-48
Вологда (8172)26-41-59
Воронеж (473)204-51-73
Екатеринбург (343)384-55-89
Иваново (4932)77-34-06

Ижевск (3412)26-03-58
Иркутск (395)279-98-46
Казань (843)206-01-48
Калининград (4012)72-03-81
Калуга (4842)92-23-67
Кемерово (3842)65-04-62
Киров (8332)68-02-04
Краснодар (861)203-40-90
Красноярск (391)204-63-61
Курск (4712)77-13-04
Липецк (4742)52-20-81

Киргизия (996)312-96-26-47

Магнитогорск (3519)55-03-13
Москва (495)268-04-70
Мурманск (8152)59-64-93
Набережные Челны (8552)20-53-41
Нижегород (831)429-08-12
Новокузнецк (3843)20-46-81
Новосибирск (383)227-86-73
Омск (3812)21-46-40
Орел (4862)44-53-42
Оренбург (3532)37-68-04
Пенза (8412)22-31-16

Россия (495)268-04-70

Пермь (342)205-81-47
Ростов-на-Дону (863)308-18-15
Рязань (4912)46-61-64
Самара (846)206-03-16
Санкт-Петербург (812)309-46-40
Саратов (845)249-38-78
Севастополь (8692)22-31-93
Симферополь (3652)67-13-56
Смоленск (4812)29-41-54
Сочи (862)225-72-31
Ставрополь (8652)20-65-13

Казахстан (772)734-952-31

Сургут (3462)77-98-35
Тверь (4822)63-31-35
Томск (3822)98-41-53
Тула (4872)74-02-29
Тюмень (3452)66-21-18
Ульяновск (8422)24-23-59
Уфа (347)229-48-12
Хабаровск (4212)92-98-04
Челябинск (351)202-03-61
Череповец (8202)49-02-64
Ярославль (4852)69-52-93

ПЕННЫЕ НАСОСЫ СЕРИИ AF



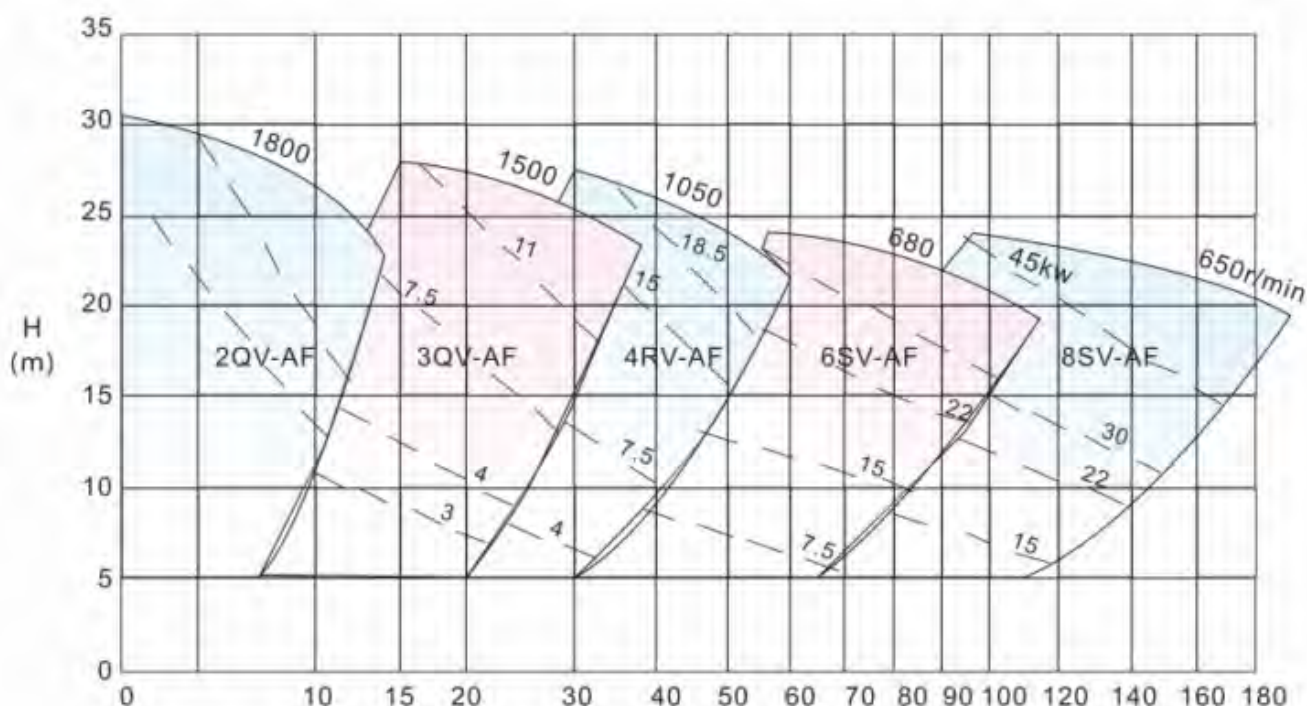
Introduction of AF froth pump

The AF froth pump is based on advanced technology in china and abroad. It is vertical shaft configuration, and comprise a hopper, with vertical bearing assembly. AF froth slurry pump is designed for transporting high abrasive and corrosive froth slurries, Especially used in the flotation process. It is widely used in metallurgical, mining, coal one, and chemical engineering industries, and are relied upon to handle abrasive and corrosive slurries with foam and froth.

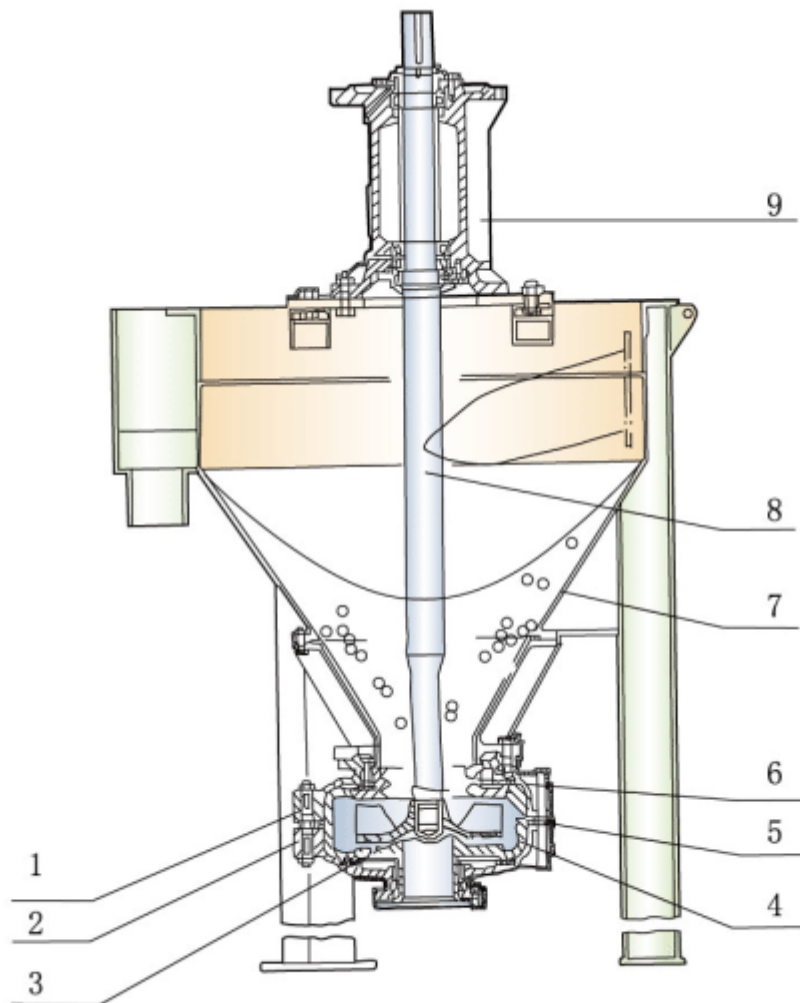
Features:

1. no shaft sealing and sealing water.
2. The discharge branch can be positioned at intervals of 45 degrees by request and oriented to any eight positions to suit installations and applications.
3. It can be driven by direct connection or belt connection, and the belt & pulley can be replaced easily for changing the pump speed and meet the variations of working conditions.
4. The wet parts are interchangeable with SP(R) vertical sump pump.

AF Froth Pump Selection Chart



Construction Drawing



- | | | |
|----------------|---------------|----------------------------|
| 1 Frame Plate | 2 Cover Plate | 3 Cover Plate Liner Insert |
| 4 Volute Liner | 5 Impeller | 6 Frame Plate Liner Insert |
| 7 Tank | 8 Shaft | 9 Bearing Housing |

AF Forth Pump Performance Chart

Pump Model	Capacity Q m ³ /h	Head H(m)	Speed n(r/min)	EFF.(%)	Installed with Power(kw)	Diamcter Inlet(mm)	Diamcter Outlet(mm)
2QV-AF	7.6-42.8	6-29.5	800-1800	45	15	100	50
3QV-AF	23-77.4	5-28	700-1500	55	18.5	150	75
4RV-AF	33-188.2	5-28	500-1050	55	37	150	100
6SV-AF	80-393	5-25	250-680	55	75	200	150
8SV-AF	126-575	5.8-25.5	350-650	55	110	250	200



Архангельск (8182)63-90-72
Астана (7172)727-132
Астрахань (8512)99-46-04
Барнаул (3852)73-04-60
Белгород (4722)40-23-64
Брянск (4832)59-03-52
Владивосток (423)249-28-31
Волгоград (844)278-03-48
Вологда (8172)26-41-59
Воронеж (473)204-51-73
Екатеринбург (343)384-55-89
Иваново (4932)77-34-06

Ижевск (3412)26-03-58
Иркутск (395)279-98-46
Казань (843)206-01-48
Калининград (4012)72-03-81
Калуга (4842)92-23-67
Кемерово (3842)65-04-62
Киров (8332)68-02-04
Краснодар (861)203-40-90
Красноярск (391)204-63-61
Курск (4712)77-13-04
Липецк (4742)52-20-81

Киргизия (996)312-96-26-47

Магнитогорск (3519)55-03-13
Москва (495)268-04-70
Мурманск (8152)59-64-93
Набережные Челны (8552)20-53-41
Нижний Новгород (831)429-08-12
Новокузнецк (3843)20-46-81
Новосибирск (383)227-86-73
Омск (3812)21-46-40
Орел (4862)44-53-42
Оренбург (3532)37-68-04
Пенза (8412)22-31-16

Россия (495)268-04-70

Пермь (342)205-81-47
Ростов-на-Дону (863)308-18-15
Рязань (4912)46-61-64
Самара (846)206-03-16
Санкт-Петербург (812)309-46-40
Саратов (845)249-38-78
Севастополь (8692)22-31-93
Симферополь (3652)67-13-56
Смоленск (4812)29-41-54
Сочи (862)225-72-31
Ставрополь (8652)20-65-13

Казахстан (772)734-952-31

Сургут (3462)77-98-35
Тверь (4822)63-31-35
Томск (3822)98-41-53
Тула (4872)74-02-29
Тюмень (3452)66-21-18
Ульяновск (8422)24-23-59
Уфа (347)229-48-12
Хабаровск (4212)92-98-04
Челябинск (351)202-03-61
Череповец (8202)49-02-64
Ярославль (4852)69-52-93