

# ГОРИЗОНТАЛЬНЫЕ ШЛАМОВЫЕ НАСОСЫ СЕРИИ ZJ



Архангельск (8182)63-90-72  
Астана (7172)727-132  
Астрахань (8512)99-46-04  
Барнаул (3852)73-04-60  
Белгород (4722)40-23-64  
Брянск (4832)59-03-52  
Владивосток (423)249-28-31  
Волгоград (844)278-03-48  
Вологда (8172)26-41-59  
Воронеж (473)204-51-73  
Екатеринбург (343)384-55-89  
Иваново (4932)77-34-06

Ижевск (3412)26-03-58  
Иркутск (395)279-98-46  
Казань (843)206-01-48  
Калининград (4012)72-03-81  
Калуга (4842)92-23-67  
Кемерово (3842)65-04-62  
Киров (8332)68-02-04  
Краснодар (861)203-40-90  
Красноярск (391)204-63-61  
Курск (4712)77-13-04  
Липецк (4742)52-20-81

Киргизия (996)312-96-26-47

Магнитогорск (3519)55-03-13  
Москва (495)268-04-70  
Мурманск (8152)59-64-93  
Набережные Челны (8552)20-53-41  
Нижний Новгород (831)429-08-12  
Новокузнецк (3843)20-46-81  
Новосибирск (383)227-86-73  
Омск (3812)21-46-40  
Орел (4862)44-53-42  
Оренбург (3532)37-68-04  
Пенза (8412)22-31-16

Россия (495)268-04-70

Пермь (342)205-81-47  
Ростов-на-Дону (863)308-18-15  
Рязань (4912)46-61-64  
Самара (846)206-03-16  
Санкт-Петербург (812)309-46-40  
Саратов (845)249-38-78  
Севастополь (8692)22-31-93  
Симферополь (3652)67-13-56  
Смоленск (4812)29-41-54  
Сочи (862)225-72-31  
Ставрополь (8652)20-65-13

Казахстан (772)734-952-31

Сургут (3462)77-98-35  
Тверь (4822)63-31-35  
Томск (3822)98-41-53  
Тула (4872)74-02-29  
Тюмень (3452)66-21-18  
Ульяновск (8422)24-23-59  
Уфа (347)229-48-12  
Хабаровск (4212)92-98-04  
Челябинск (351)202-03-61  
Череповец (8202)49-02-64  
Ярославль (4852)69-52-93

<https://jitong.nt-rt.ru> || [tgn@nt-rt.ru](mailto:tgn@nt-rt.ru)

# ГОРИЗОНТАЛЬНЫЕ ШЛАМОВЫЕ НАСОСЫ СЕРИИ ZJ



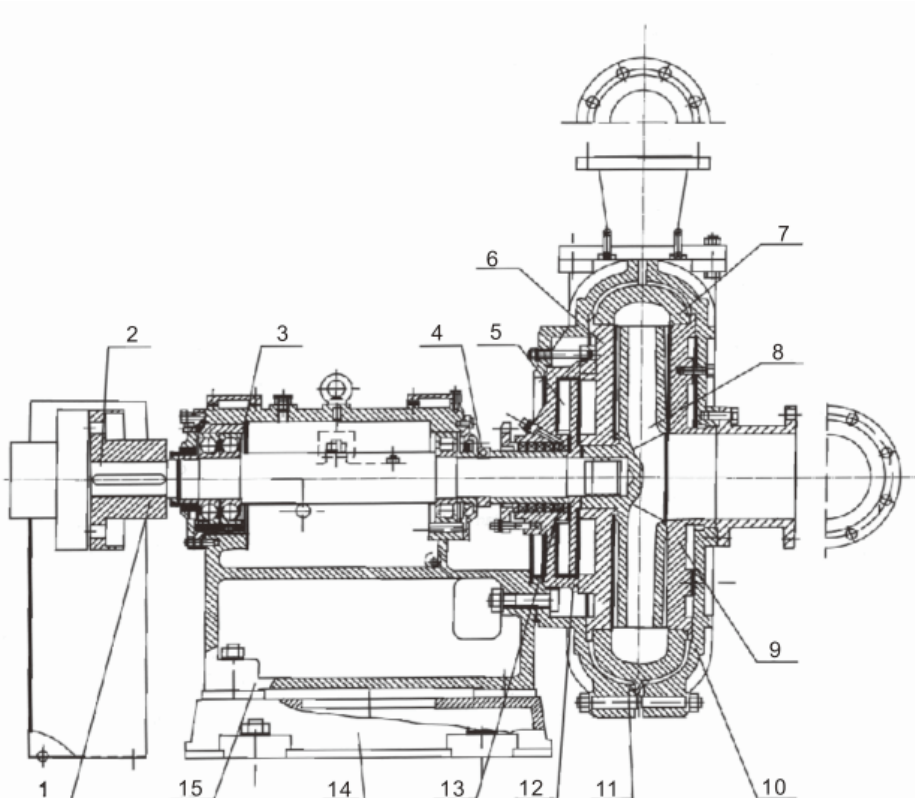
## Introduction of the ZJ horizontal slurry pump

ZJ series Slurry pump is a single-stage ,single-suction double-casing centrifugal slurry pumps. This type of centrifugal slurry pump can be used in series or working together in parallel and is widely used in power plants and the metallurgy, coal washing, building, and chemical industries. The maximum weight concentration of slurry that can be processed varies with the type, approximately 45% for mortar slurry and 65% for mining slurry.

## Features

- 1.Wetted parts-Impellers, volutes are made of high chrome alloy and ceramic, anti-abrasive and wear resistant.
- 2.Bearing assembly- Tubular structure bearing assembly, design of high capacity bearing. Grease lubrication, oil lubrication helps to adapt to different operating conditions.
- 3.Shaft seal type- expeller seal, packing seal, mechanical seal.
- 4.Pump exit position- Based on 45 degree interval, rotating eight different angles of installation.

## Centrifugal Slurry Pump Structural Drawing





## ZJ Slurry Pump Performance Chart

Pump Model	Max. Power (kw)	Capacity m <sup>3</sup> /h	Head H(m)	Speed n(r/min)	Max. EFF.(%)	NPSH (m)	Particle Max. Size (mm)	Pump Weight (kg)
300ZJ-A100	450	464-1826	15.3-65.2	300-590	81.1	3	88	5265
300ZJ-A95	400	441-1735	13.8-58.8	300-590	78.1	3	88	5770
300ZJ-A90	560	505-1844	21.2-79.9	400-730	87.8	3.9	85	5005
300ZJ-A85	450	477-1742	18.9-71.3	400-730	79.8	3.8	85	4965
300ZJ-A70	630	635-2333	16.0-76.8	490-980	80.4	3.9	92	3560
300ZJ-A65	500	589-2166	13.8-66.2	490-980	77.4	3.7	92	3531
300ZJ-A56	250	395-1568	9.7-46.0	400-980	80.9	3.5	96	3030
250ZJ-A103	560	402-1573	29.7-110.5	400-730	74.5	2.8	69	5085
250ZJ-A96	560	403-1466	25.4-93.7	400-730	77.8	3.5	69	5035
250ZJ-A90	450	378-1374	22.3-82.4	400-730	73.8	3.4	69	4980
250ZJ-A85	800	376-1504	30.1-128.7	490-980	76.5	3.5	76	4530
250ZJ-A83	800	367-1469	28.7-122.7	490-980	75.5	3.5	76	4514
250ZJ-A80	710	354-1416	26.7-114.0	490-980	73.5	3.4	76	4490
250ZJ-A78	630	415-1796	21.1-102.5	490-980	71.5	3.2	76	4474
250ZJ-A75	560	300-1480	20.8-97.5	490-980	77.5	3	77	3480
250ZJ-A73	500	292-1441	19.7-92.4	490-980	76.5	3	77	3456
250ZJ-A70	450	280-1381	18.1-84.9	490-980	74.5	2.9	72	3446
250ZJ-A68	450	272-1342	17.1-80.1	490-980	73.5	2.7	77	3437
250ZJ-A65	315	299-1249	15.4-71.0	490-980	76.5	3	72	3020
250ZJ-A63	315	290-1211	14.4-66.7	490-980	75.9	3	77	3008
250ZJ-A60	280	276-1153	13.1-60.5	490-980	73.9	2.8	72	2991
200ZJ-A85	560	221-907	32.0-133.7	490-980	70.5	2.8	54	4110
200ZJ-A75	355	225-900	22.8-102.9	490-980	74.1	3	56	3070
200ZJ-A73	355	219-876	21.6-97.5	490-980	73.1	3	56	3056
200ZJ-A70	315	205-976	19.4-86.4	490-980	75.6	2.8	56	2465
200ZJ-A68	315	199-948	18.3-81.5	490-980	74.6	2.8	56	2453
200ZJ-A65	250	235-950	16.4-72	490-980	79.6	2.5	62	2323
200ZJ-A63	250	228-921	15.4-37.6	490-980	78.6	2.5	62	2311
200ZJ-A60	185	218-870	13.9-62	490-980	83.5	2.5	67	2223
200ZJ-A58	185	211-841	13-57.9	490-980	82.5	2.5	62	2214
150ZJ-A70	185	93-401	20-91.2	490-980	62.1	2	37	2245
150ZJ-A65	200	150-600	17.4-75.7	490-980	70.8	2.5	48	2223
150ZJ-A63	185	146-582	16.3-71.1	490-980	69.8	2.5	48	2211



**Архангельск** (8182)63-90-72  
**Астана** (7172)727-132  
**Астрахань** (8512)99-46-04  
**Барнаул** (3852)73-04-60  
**Белгород** (4722)40-23-64  
**Брянск** (4832)59-03-52  
**Владивосток** (423)249-28-31  
**Волгоград** (844)278-03-48  
**Вологда** (8172)26-41-59  
**Воронеж** (473)204-51-73  
**Екатеринбург** (343)384-55-89  
**Иваново** (4932)77-34-06

**Ижевск** (3412)26-03-58  
**Иркутск** (395)279-98-46  
**Казань** (843)206-01-48  
**Калининград** (4012)72-03-81  
**Калуга** (4842)92-23-67  
**Кемерово** (3842)65-04-62  
**Киров** (8332)68-02-04  
**Краснодар** (861)203-40-90  
**Красноярск** (391)204-63-61  
**Курск** (4712)77-13-04  
**Липецк** (4742)52-20-81

**Киргизия** (996)312-96-26-47

**Магнитогорск** (3519)55-03-13  
**Москва** (495)268-04-70  
**Мурманск** (8152)59-64-93  
**Набережные Челны** (8552)20-53-41  
**Нижний Новгород** (831)429-08-12  
**Новокузнецк** (3843)20-46-81  
**Новосибирск** (383)227-86-73  
**Омск** (3812)21-46-40  
**Орел** (4862)44-53-42  
**Оренбург** (3532)37-68-04  
**Пенза** (8412)22-31-16

**Россия** (495)268-04-70

**Пермь** (342)205-81-47  
**Ростов-на-Дону** (863)308-18-15  
**Рязань** (4912)46-61-64  
**Самара** (846)206-03-16  
**Санкт-Петербург** (812)309-46-40  
**Саратов** (845)249-38-78  
**Севастополь** (8692)22-31-93  
**Симферополь** (3652)67-13-56  
**Смоленск** (4812)29-41-54  
**Сочи** (862)225-72-31  
**Ставрополь** (8652)20-65-13

**Казахстан** (772)734-952-31

**Сургут** (3462)77-98-35  
**Тверь** (4822)63-31-35  
**Томск** (3822)98-41-53  
**Тула** (4872)74-02-29  
**Тюмень** (3452)66-21-18  
**Ульяновск** (8422)24-23-59  
**Уфа** (347)229-48-12  
**Хабаровск** (4212)92-98-04  
**Челябинск** (351)202-03-61  
**Череповец** (8202)49-02-64  
**Ярославль** (4852)69-52-93